

ЗАХВАТ ДЛЯ ТЮКОВ

СЕЛЬСКОХОЗЯЙСТВЕННЫЕ ПОГРУЗОЧНЫЕ-РАЗГРУЗОЧНЫЕ РАБОТЫ

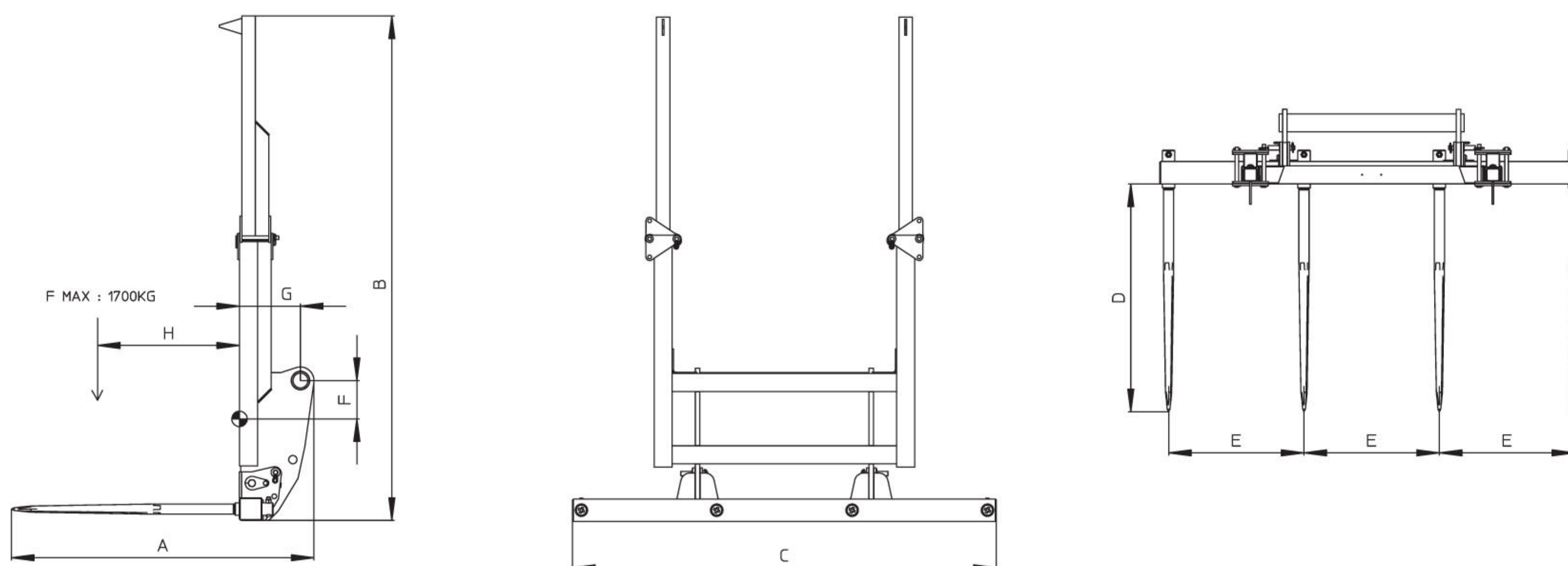


ПРЕИМУЩЕСТВА

- Экономичный и эффективный способ транспортировки квадратных тюков
- Одновременный захват 4 тюков (высотой 800 мм)
- Надёжный захват груза
- Адаптирован для движения по дорогам общего пользования

ТЕХНИЧЕСКИЕ ХАРАКТЕРИСТИКИ

- Грузоподъёмность 1700 кг (при ширине тюков 1200 мм)
- Складывающиеся зубья (без использования дополнительных инструментов) для движения по дорогам
- Закрытая рама легко складывается даже в закрытом помещении
- Дополнительные удерживающие зубья на верхней части рамы
- 4 зуба, диаметром 45 мм и длиной 1010 мм



	Грузоподъёмность (кг)	A	B	C	D	E	Количество зубьев	Масса (кг)
FB 1900/1700	1700	1340	2236	1878	1010	600	4	215

СОВМЕСТИМОСТЬ*

	FB 1900/1700
Артикул навесного оборудования	790699
MLT 625	X
MLT 629	X
MLT 634	X
MLT 735	X
MLT 840	X
MLT 845	
MLT 1040	X

* Это оборудование подходит для перечисленных выше моделей MLT. На основании этого был составлен график распределения нагрузки Машина/Навесное оборудование.



Официальный дилер Manitou в Республике Беларусь



БЕЛРОСАГРОСЕРВИС

ООО «Белросагросервис»

220094, Республика Беларусь
г. Минск, ул. Ванеева, 29А
тел.: +375 17 214-91-29
факс: +375 17 214-89-66
e-mail: office@agro.by
www.agro.by



www.manitou.com